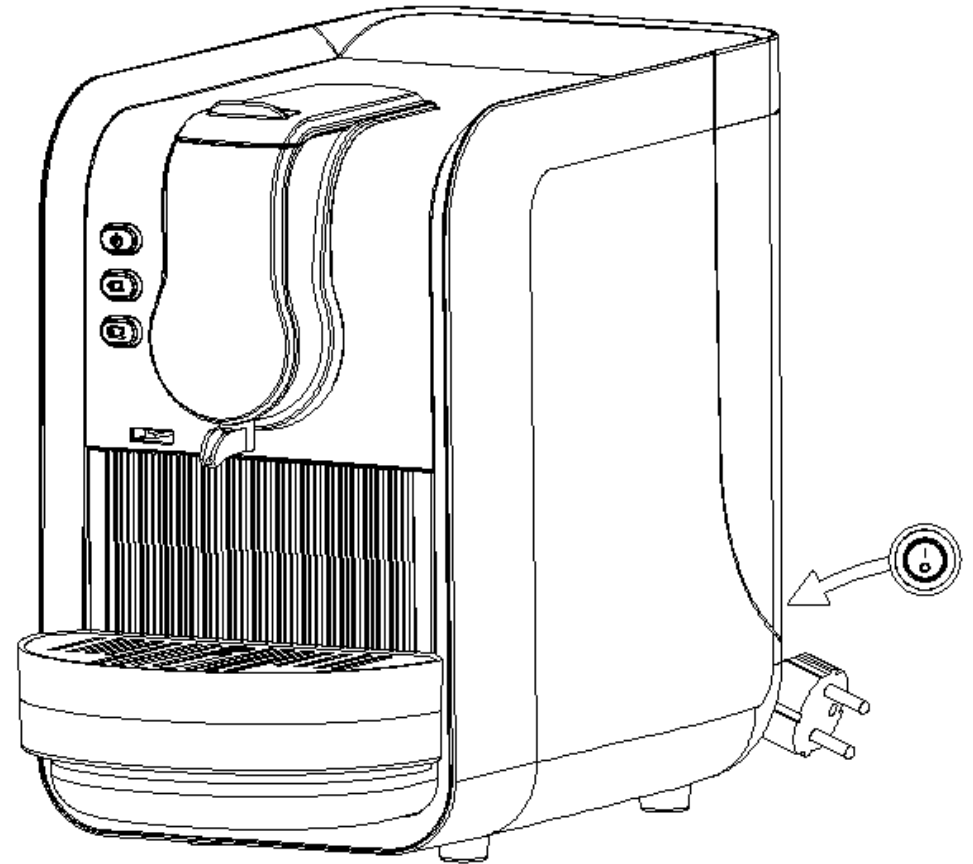


CA-MY@CAPS

MACCHINA PER CAFFE' ESPRESSO  
ISTRUZIONI D'USO

1



PAHs



## **INDICE**

- I. Introduzione**
- II. Descrizione della macchina**
- III. Consigli per la sicurezza**
- IV. Istruzioni di installazione**
- V. Istruzioni di manutenzione**
- VI. Scheda Tecnica**
- VII. Garanzia**
- VIII. Condizioni post vendita**
- IX. Smaltimento**

### **I. INTRODUZIONE:**

1.1. Il design della macchina è stato ideato da progettisti italiani adibito ad uso domestico e utilizzi analoghi.

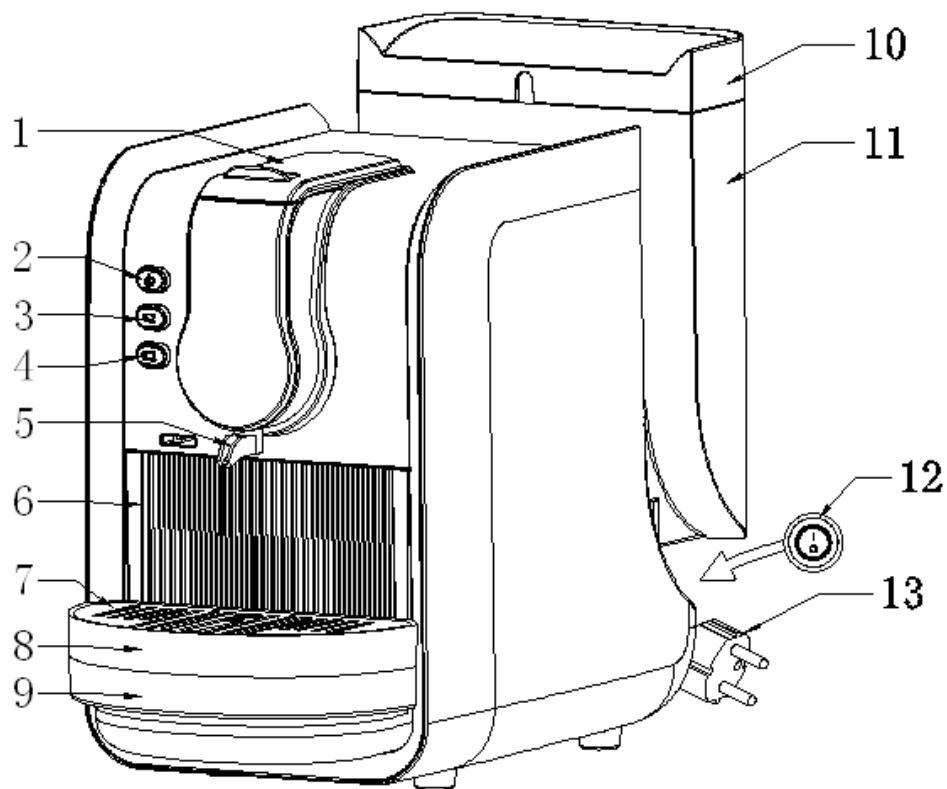
1.2. Il presente manuale di istruzioni contiene informazioni, consigli ed avvertenze per un corretto uso della macchina per caffè espresso, con capsule da caffè standard (capsule rigide in plastica dia.36mm). Al fine di ottenere i migliori risultati dalla macchina, utilizzare solo singole capsule “formato standard” e non utilizzare altri tipi di capsule poiché ciò potrebbe danneggiare la macchina.

1.3. Il principio operativo si basa sull'utilizzo di capsule in plastica con caffè macinato, pressato, misurato ed impacchettato con la miglior cura possibile.

t1.4. È vivamente consigliato seguire tutte le raccomandazioni del presente manuale d'istruzioni e pertanto, dovrà essere conservato per tutta la durata della macchina.

### **II. DESCRIZIONE DELLA MACCHINA:**

- 01 SPORTELLO INSERIMENTO CAPSULA
- 02 INTERRUTTORE ACCENSIONE (POWER LIGHT)
- 03 PULSANTE EROGAZIONE CAFFÈ CORTO (TEMPERATURE INDICATOR)
- 04 PULSANTE EROGAZIONE CAFFÈ LUNGO (TEMPERATURE INDICATOR)
- 05 BECCUCCIO EROGATORE
- 06 CONTENITORE CAPSULE USATE
- 07 GRIGLIA APPOGGIA TAZZINA
- 08 DOPPIO PIANO RACCOGLIGOCCE REGOLATORE
- 09 VASCHETTA RACCOGLIGOCCE
- 10 COPERCHIO SERBATOIO
- 11 SERBATOIO
- 12 INTERRUTTORE ON-OFF
- 13 CAVO ALIMENTAZIONE



### III. CONSIGLI PER LA SICUREZZA:

**SI PREGA DI LEGGERE ATTENTAMENTE LE ISTRUZIONI PER LA SICUREZZA PRIMA DELL'USO. ESSE INFORMANO SULLA SICUREZZA, INSTALLAZIONE, USO E PULIZIA.**

**USARE QUESTE ISTRUZIONI SOLO PER USO DOMESTICO**

### **PRECAUZIONI IMPORTANTI**

Questo apparecchio è adibito esclusivamente ad uso domestico e utilizzi analoghi:

-Aree adibite ad uso cucina di uffici, negozi e vari ambienti lavorativi.

Verificare che la macchina sia collocata su un tavolo in modo sicuro e che la superficie sia piatta e stabile. Non collocare la macchina in posti ove la temperatura sia inferiore a 0°C.

Non collocare la macchina vicino a fonti di calore quali forni ecc.

Non utilizzare la macchina in malo modo e non procurarle alcun tipo di danno.

Far sempre riferimento ad un centro autorizzato per eventuali riparazioni.

Non introdurre mani, oggetti metallici o altro quando la macchina è inserita all'interno della presa di corrente.

Tenere lontano dalla portata dei bambini, disabili, tutti gli elementi dell'imballo.

La macchina non può essere utilizzata per altri scopi che non siano quelli di produrre caffè.

Non immergere in acqua o altri liquidi alcun componente elettrico.

Non accendere la macchina in assenza di acqua all'interno del serbatoio.

Durante l'erogazione del caffè fare attenzione a possibili fuoriuscite di vapore o acqua bollente.

**ATTENZIONE:** Non toccare le superfici calde, rischi di ustioni (parte bassa della caldaia, parti metalliche del cassetto di inserimento capsule durante o appena dopo l'uso).

**ATTENZIONE:** Non aprire il vano di inserimento capsule durante

l'erogazione del caffè.

Non spostare la macchina durante l'erogazione del caffè.

Particolare attenzione è consigliata se la macchina viene utilizzata in presenza di bambini e disabili.

Scollegare la presa di corrente quando la macchina non è in uso e prima di effettuare la pulizia. Permettere il raffreddamento della macchina prima di procedere con lo smontaggio di parti o prima di pulire la macchina.

Non tirare il cavo di corrente per scollegare la spina.

L'utilizzo di componenti non originali può causare corto circuiti, incendi e danni alle persone.

Non utilizzare all'esterno.

Non lasciare i cavi sospesi sul bordo del tavolo o a contatto con fonti di calore.

Per scollegare la presa di corrente, tirare dalla spina dopo aver spento la macchina.

Se il cavo di alimentazione risulta danneggiato, deve essere sostituito dal produttore, da un suo tecnico di manutenzione o da una persona parimenti qualificata al fine di evitare un pericolo.

Per evitare rischi alle persone non rimuovere il coperchio del serbatoio e il serbatoio stesso (durante il funzionamento).

Non lasciare la macchina senza controllo durante il funzionamento.

L'azienda produttrice declina ogni responsabilità in caso di danni a cose, animali e persone, nel caso di mancata osservanza di quanto scritto all'interno del manuale.

La garanzia sull'apparecchiatura decadrà automaticamente nel caso venga effettuato qualsiasi tipo di intervento sulla macchina da personale non autorizzato.

Per l'utilizzo di questa apparecchiatura da parte di bambini o di

persone portatrici di gravi handicap psico-fisici è obbligatoria la supervisione di un utente responsabile.

#### **IV. Istruzioni di installazione**

I. Prima di collegare la macchina alla presa di corrente, accertarsi che vengano rispettate le seguenti condizioni:

##### **1) Superficie portante stabile**

Per funzionare in modo corretto, la macchina da caffè necessita di essere collocata in una superficie portante sufficientemente stabile e piatta per evitare fuoriuscite accidentali di vapore o acqua bollente.

##### **2) Evitare getti di acqua**

Per evitare scosse elettriche, tenere lontano la macchina da lavelli, vasche, peschiere e da tutte le aree che potrebbero essere esposte a getti d'acqua.

##### **3) Circolazione dell'aria**

La macchina da caffè durante il funzionamento si scalda, pertanto deve essere collocata in un luogo sufficientemente areato onde evitare il surriscaldamento che potrebbe generarsi dall'uso frequente dell'apparecchio. Non collocare la macchina vicino a fonti di calore.

##### **4) Voltaggio conforme**

Accertarsi che il voltaggio della rete sia il medesimo prescritto nella scheda tecnica della macchina. Se l'alimentazione non è conforme a quella prescritta, non collegare la macchina alla presa di corrente. Questa operazione potrebbe danneggiare l'apparecchio.

##### **5) Collegamento elettrico**

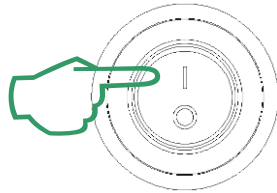
L'impianto elettrico deve essere dotato di sistema di protezione e presa di corrente con messa a terra.

## II. Tempo di arresto automatico predefinito di erogazione caffè.

- 1) Tempo di erogazione per selezione caffè corto: 15 secondi
- 2) Tempo di erogazione per selezione caffè lungo: 25 secondi

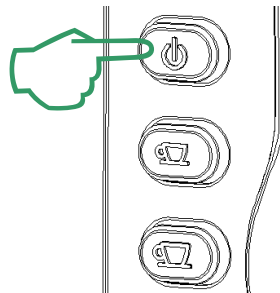
### 3. FUNZIONI INTERRUTTORI

01) Interruttore ON/OFF (acceso/spento) (12): Spingendo su "I", la macchina è accesa; spingendo su "O", la macchina è spenta.



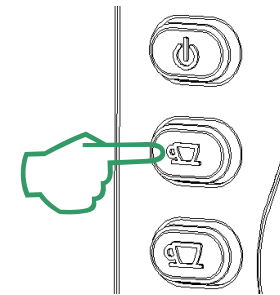
Premendo l'interruttore su "I", i tre LED della tastiera si accenderanno per 3 secondi, dopo di che si spegneranno, il che significa che il dispositivo è collegato, l'alimentazione è connessa e la macchina è in modalità standby. Premere nuovamente l'interruttore (12) su "O" per spegnere la macchina.

02) Pulsante interruttore accensione (2): fare clic su questo pulsante, come segue:



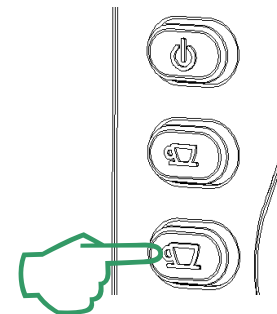
Il led dell'interruttore accensione rimarrà rosso (2) e il fatto che gli altri due interruttori (3) e (4) lampeggiano allo stesso tempo, significa che la macchina è in fase di preriscaldamento.

03) Pulsante erogazione caffè corto (3): premere il pulsante caffè corto come segue:



Spingendo il pulsante caffè corto inizierà l'erogazione del caffè; l'erogazione verrà arrestata automaticamente quando il processo di estrazione sarà completato.

04) Pulsante erogazione caffè lungo (4): premere il pulsante caffè lungo come nella foto sottostante:



Spingendo il pulsante caffè corto inizierà l'erogazione del caffè; l'erogazione verrà arrestata automaticamente quando il processo di estrazione sarà completato.

#### 05) Indicatori di temperatura caffè (3) e (4):

Mostrano quando il processo di riscaldamento della macchina è completato. Quando gli indicatori luminosi sono blu, significa che la macchina ha raggiunto la temperatura ottimale ed è possibile fare il caffè. Non erogare il caffè se entrambi i LED (3) e (4) lampeggiano, perché significa che la macchina è in fase di preriscaldamento e la funzione caffè non è possibile.

#### **4. Programmazione della memoria elettronica per le funzioni caffè corto e lungo**

- Settaggio funzioni caffè corto e caffè lungo
  - Condizioni di settaggio: è possibile quando i LED dei 2 interruttori caffè sono blu.
  - Si prega di avere a disposizione 2 capsule e 2 tazzine da caffè
- 1). Aprire il vano di inserimento capsule (1), inserire una capsula e assicurarsi che lo sportellino (1) arrivi a fine corsa e sia perfettamente chiuso.
  - 2). I 2 led blu lampeggeranno; premere nuovamente il pulsante di accensione (2) e i LED si spegneranno.
  - 3). Premere il pulsante di Selezione Caffè Corto e attendere 3 secondi, finché i due LED rosso e blu (2) (3) del pannello iniziano a lampeggiare.
  - 4). Quando le due spie lampeggiano, rilasciare il pulsante di Selezione Caffè Corto.

Nota: Le luci lampeggeranno solamente per 25 secondi. Se si supera questo tempo, bisognerà ricominciare di nuovo il settaggio.

- 5). Posizionare una tazzina da caffè sul porta bicchieri (8).
- 6). Premere il pulsante di Selezione Caffè Espresso Corto/Lungo (3) (4), attendere finché non viene erogata la quantità di bevanda desiderata e premere nuovamente lo stesso pulsante per bloccare l'erogazione.

**Ora la macchina erogherà il quantitativo di caffè programmato, in automatico, ogni volta che verrà selezionata la funzione Caffè Espresso Corto/Lungo.**

Nota: Terminata la programmazione, le luci lampeggeranno per circa 25 secondi. Si può programmare un'altra funzione nel medesimo intervallo di tempo. La macchina ritornerà alla modalità di funzionamento standby in automatico trascorsi i 25 secondi. Se si desidera effettuare un'altra programmazione trascorsi i 25 secondi, seguire i punti da 1 a 5.

#### **5. PREPARAZIONE DEL CAFFÈ**

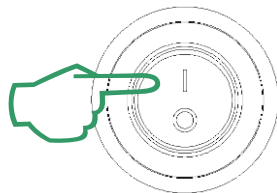
- 5.1. Verificare che "INTERRUTTORE ON/OFF (ACCESO/SPENTO) (12) e "PULSANTE ACCENSIONE" (02 ) siano su OFF.
- 5.1.a. Mettere acqua fredda all'interno del serbatoio (11). Per scongiurare danni al circuito idraulico della macchina UTILIZZARE ACQUA CON DUREZZA INFERIORE A 25° FRANCESI.
- 5.1.b. ATTENZIONE: Effettuare queste operazioni quando la macchina è scollegata dalla rete elettrica.

#### **ATTENZIONE**

**Chiudere il serbatoio con l'apposito coperchio**

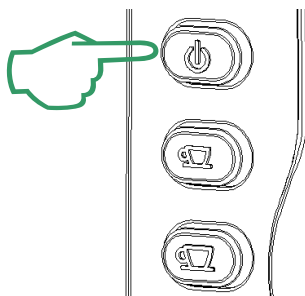
5.2. Inserire la spina nella presa di corrente.

5.3. Premere il pulsante ON/OFF su "I" (12) per accendere la macchina come nella foto sottostante.



Attendere qualche secondo (circa 3).

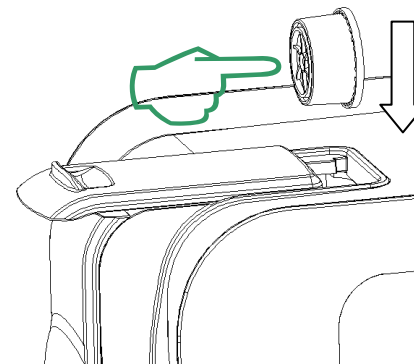
5.4. Cliccare sull'interruttore di accensione (2), come segue:



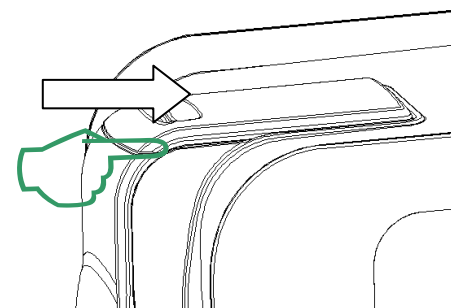
L'indicatore luminoso del pulsante (2) è rosso.

Attendere 2-4 minuti fino quando l'indicatore luminoso di temperatura caffè (3) e (4) diventa blu per preparare il caffè.

5.5. Aprire il vano di inserimento capsula (1), inserire la capsula come nella foto sottostante:



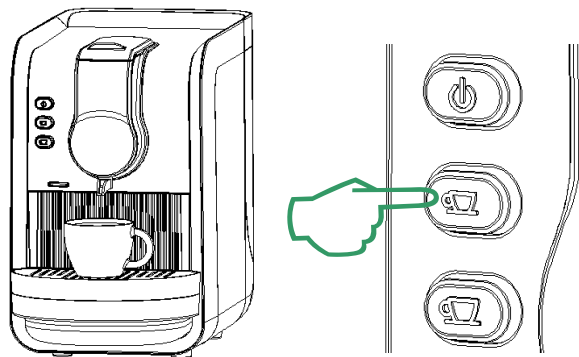
5.6. Chiudere bene il vano, portando lo sportellino scorrevole fino a fine corsa:



Avviso: ◆ se lo sportellino non è perfettamente chiuso, non premere il pulsante interruttore caffè.

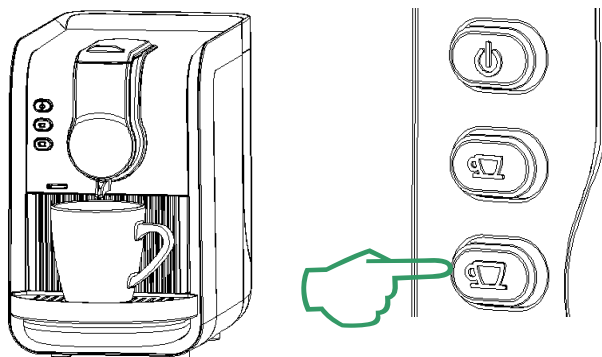
5.7. Attendere 2 ~ 4 minuti, fino all'accensione degli indicatori luminosi di temperatura pulsanti caffè (3) e (4), dopo di che è possibile erogare il caffè. (Solo per il primo caffè, si consiglia di attendere 3 minuti, per garantire che la macchina sia ben calda e abbia raggiunto la temperatura ottimale).

5.8. Per fare un caffè ristretto, posizionare una tazzina sotto l'erogatore (5), premere il pulsante caffè corto (3) ed avrà inizio l'erogazione del caffè, come mostrato di seguito



Dopo 3-6 secondi inizierà l'erogazione del caffè (5). Raggiunta la quantità di caffè corto settata, la macchina si fermerà automaticamente da sola. Nel caso si desideri una quantità minore di caffè, stoppare manualmente l'erogazione, premendo nuovamente lo stesso interruttore caffè corto (3).

5.9. Per fare il caffè lungo, togliere il doppio piano regolatore del raccogliocce (8), posizionare una tazza direttamente sotto l'erogatore (5), come mostrato nella foto sottostante, e premere il pulsante caffè lungo (4)



Dopo 3-6 secondi inizierà l'erogazione del caffè (5). Una volta raggiunta la quantità di caffè lungo programmata, l'erogazione si fermerà automaticamente da sola. Nel caso si desideri un caffè più basso, premere nuovamente lo stesso pulsante (4) per fermare manualmente l'erogazione.

5.10. Per preparare un secondo caffè, attendere che la luce dell'indicatore di temperatura caffè diventi nuovamente blu. Questo significa che la macchina è in temperatura ed è possibile erogare un altro caffè. Ripetere quindi le operazioni da 5.5 a 5.9.

5.11 Funzione di pulizia da effettuare periodicamente:

Al termine delle erogazioni, quando la macchina è ancora accesa e pronta per erogare un caffè, inserire una capsula vuota all'interno dell'apposito vano, chiudere lo sportellino scorrevole fino a fine corsa e premere il pulsante erogazione caffè (4). Questa procedura di risciacquo e pulizia eliminerà ogni eventuale residuo di caffè. Spegner l'interruttore di accensione, posizionandolo su "0".

5.12. Scollegare la spina dalla presa di corrente.

#### ATTENZIONE

- **Rimuovere e pulire di tanto in tanto: la vaschetta raccogliocce, il doppio piano regolatore e la griglia (9, 8, 7).**
- **Non utilizzare la macchina se non c'è acqua nel serbatoio, onde evitare danni alla pompa.**



## V. Istruzioni di manutenzione

### 5.1. PULIZIA

**ATTENZIONE:**

- **LA PULIZIA DELL'APPARECCHIO E' DA EFFETTUARE ECLUSIVAMENTE A MACCHINA FREDDA E SCOLLEGATA DALLA RETE ELETTRICA.**
- **Per la pulizia dei singoli componenti della macchina non usare la lavastoviglie, potrebbe danneggiare l'apparecchio.**

5.2 Leggere attentamente questo manuale di istruzioni con la specifica riferita alla manutenzione e pulizia.

5.3 Pulire le parti interne con un panno di cotone inumidito di acqua.

5.4 Dopo la pulizia asciugare le parti umide-bagnate.

**ATTENZIONE**

**Non versare acqua nel serbatoio, mentre si effettua la pulizia della macchina**

Ogni volta che nella macchina viene caricata una nuova capsula, quest'ultima spinge la precedente utilizzata nel cassetto. Il cassetto deve essere svuotato periodicamente, ogni 20-25 erogazioni.

**ATTENZIONE**

**Se il cassetto non viene svuotato ogni 20-25 erogazioni, le capsule potrebbero bloccarsi all'interno del cassetto e ostruire l'apertura del medesimo**

### 5.5 Pulizia del Serbatoio

La pulizia del serbatoio va effettuata periodicamente, all'incirca dopo ogni 10 lt. di acqua utilizzata o più frequentemente se viene usata acqua dura o con impurità.

Rimuovere il serbatoio dal proprio vano e lavarlo con acqua corrente.

Asciugare le parti esterne del serbatoio, riempirlo nuovamente di acqua e collocarlo nell'apposito vano.

5.6 Per la pulizia delle parti esterne della macchina utilizzare solamente un panno umido.

Non usare prodotti detergenti o materiali abrasivi, potrebbero danneggiare le superfici della macchina

5.7 Pulire sempre i seguenti componenti:

- BECCUCCIO EROGATORE (5)
- CONTENITORE CAPSULE USATE (6)
- GRIGLIA APPOGGIA TAZZINA (7)
- DOPPIO PIANO RACCOGLIGOCCE REGOLATORE (8)
- VASCHETTA RACCOGLIGOCCE (9)

5.8 Decalcificazione:

Periodicamente, dopo circa 50 litri d'acqua usata o anche più frequentemente, se si utilizza acqua dura superiore a 25°F, è necessario eseguire un ciclo di lavaggio decalcificante utilizzando un prodotto specifico per macchine da caffè espresso.

## **VI. DATI TECNICI**

ALIMENTAZIONE: AC220-240V / 50-60HZ / 550W

POTENZA ASSORBITA: 550W

SISTEMA DI RISCALDAMENTO: SCAMBIATORE IN ALLUMINIO PER  
USO ALIMENTARE

CAPACITA' SERBATOIO: 2.0Lt

POTENZA POMPA: 48W

PRESSIONE MASSIMA POMPA: 20BAR

AUTO-INNESTO DELLA POMPA

POMPA ITALIANA

SERBATOIO E VASCHETTA RIMOVIBILI

PESO NETTO: 5.00Kg

DIMENSIONI: 185x375x300mm (LxPxH)

## **VII. GARANZIA**

IL PERIODO DI VALIDITA' DELLA GARANZIA VARIA SECONDO LE  
NORMATIVE DI OGNI PAESE O REGIONE ED E' VALIDO SOLO SE  
ACCOMPAGNATO DALLO SCONTRINO FISCALE O DOCUMENTO  
IDONEO.

## **VIII. Istruzioni post vendita**

Nel caso la macchina non si accenda o nel caso di malfunzionamenti accertarsi che:

- il cavo sia collegato alla presa di corrente e alla macchina;
- la spia di accensione della macchina sia accesa;
- ci sia acqua nel serbatoio;

■ Dopo aver effettuato questi controlli, se la macchina non funziona o i malfunzionamenti persistono, contattare il personale autorizzato.

## **IV. Smaltimento**



Il Marchio Cestino barrato sottolineato:

■ indica il divieto di smaltire l'apparecchio elettrico nei rifiuti urbani misti, ma di usare le infrastrutture per la raccolta differenziata. Occorre contattare le autorità locali per avere informazioni riguardo ai sistemi di raccolta disponibili. Se gli apparecchi elettrici vengono demoliti nelle discariche o nei rifiuti, sostanze pericolose possono essere disperse nella falda idrica e possono intaccare la catena alimentare, danneggiando la salute e il benessere.

**MADE IN CHINA**